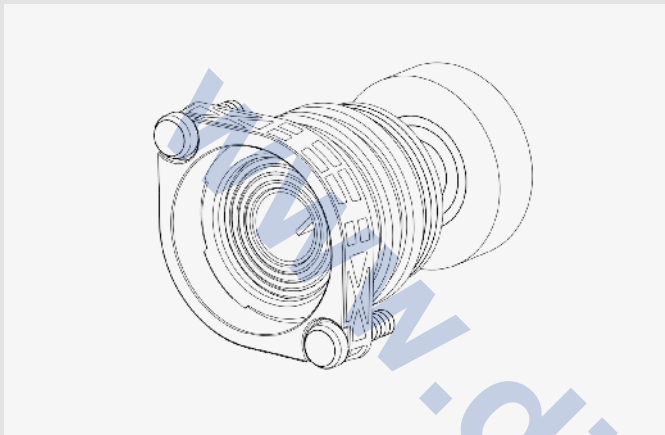


# EINBAUHINWEISE

## Quadro-Secura® HAUSEINFÜHRUNG

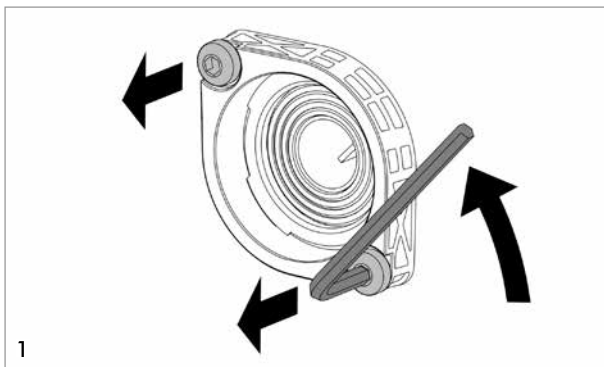
- Quadro-Secura® Nova
- Quadro-Secura® E
- Quadro-Secura® Nova R
- Quadro-Secura® Nova FW
- Quadro-Secura® Basic R



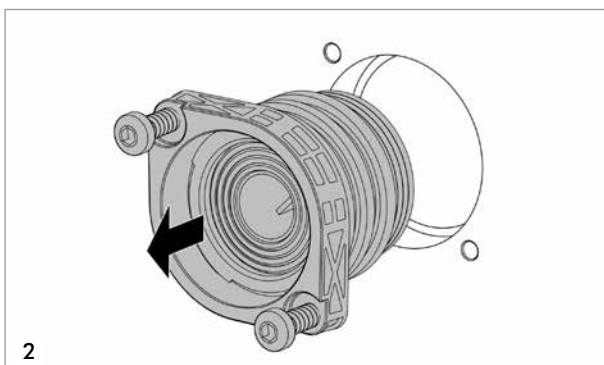
Quadro-Secura® Abdichtelement-Strom

### Einbauhinweise zur Installation des Energieversorgungskabels in die Hauseinführung

#### Einbauschritte

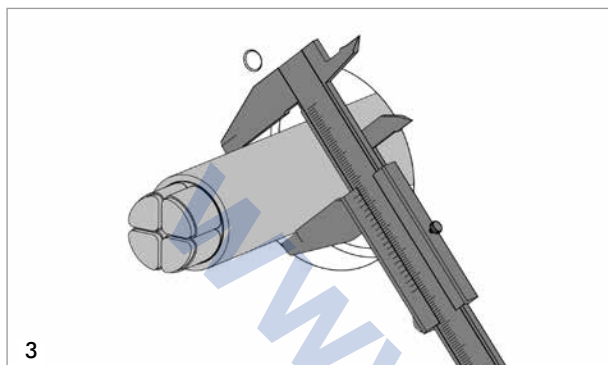


Befestigungsschrauben (Innensechskantschrauben) der Stopfbuchsbremse „Energieversorgung (Verschlussstopfen rot)“ lösen.



Abdichteinheit herausziehen.

- Quadro-Secura® Nova
- Quadro-Secura® Nova R
- Quadro-Secura® Basic R
- Quadro-Secura® E
- Quadro-Secura® Nova FW

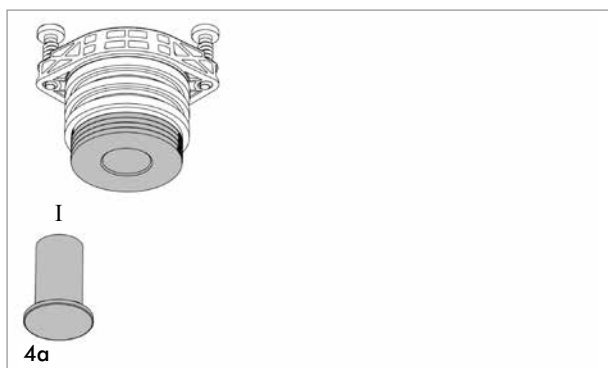


Kabel durchschieben und den Durchmesser bestimmen.

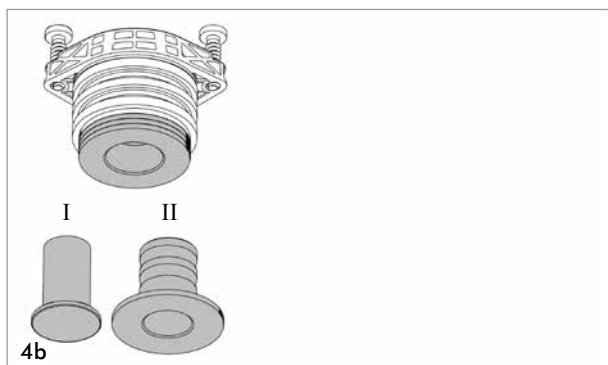


Die große Bohrung besteht aus 4 Moduldichtungen (siehe Bilder 4a - 4e).  
Entsprechend dem Durchmesser der Leitungen die Moduldichtungen anpassen.

Abdichteinheit unverändert: „blind“

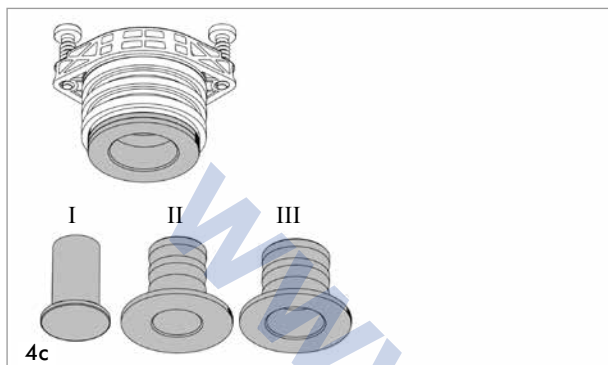


Blindstopfen (I) entfernt: Leitungsdurchmesser von 25 - 29 mm.

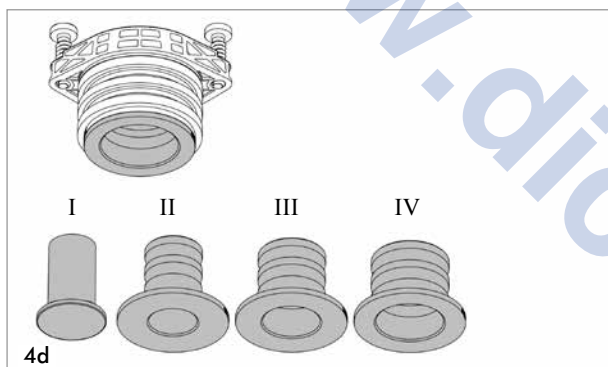


Blindstopfen und eine Moduldichtung (I-II) entfernt:  
Leitungsdurchmesser von 30 - 34 mm.

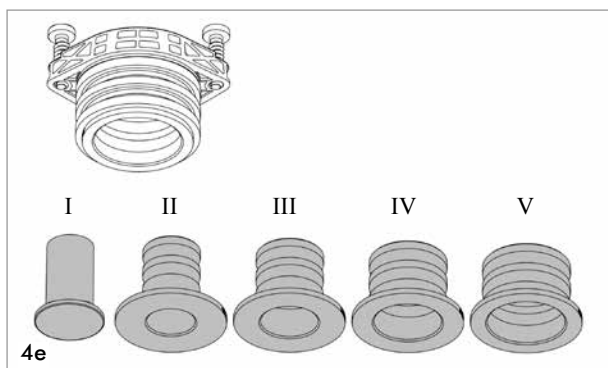
- Quadro-Secura® Nova
- Quadro-Secura® Nova R
- Quadro-Secura® Basic R
- Quadro-Secura® E
- Quadro-Secura® Nova FW



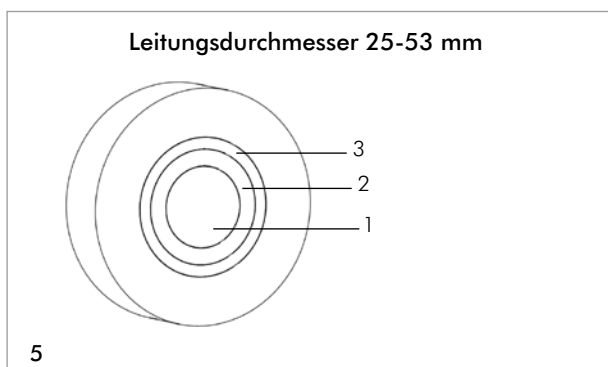
Blindstopfen und zwei Moduldichtungen (I-III) entfernt:  
 Leitungsdurchmesser von 35 - 40 mm.



Blindstopfen und eine Moduldichtung (I-IV) entfernt:  
 Leitungsdurchmesser von 41 - 46 mm.



Blindstopfen und eine Moduldichtung (I-V) entfernt:  
 Leitungsdurchmesser von 47 - 53 mm.

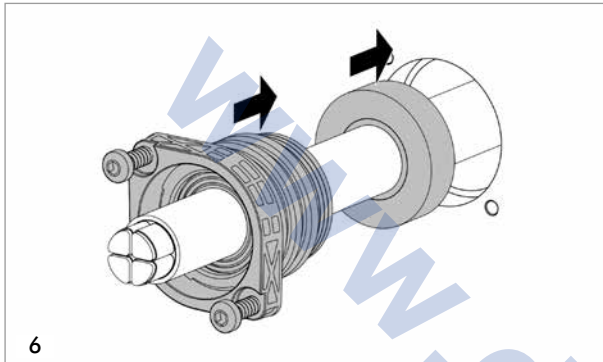


Ringstopfen (Sekundärdichtung) entsprechend dem Versorgungslei-  
 tungsdurchmesser anpassen:

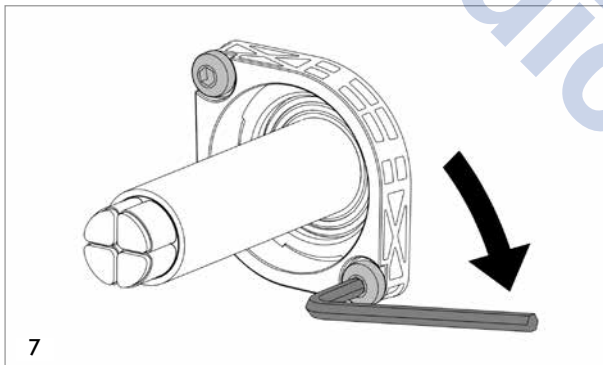
Ringstopfen (Sekundärdichtung)  
 unverändert: „blind“ Ø 0 mm

- 1) Blindstopfen 1 entfernen: Ø 25 - 33,9 mm
- 2) Blindstopfen 1 und Zwiebelring 2 entfernen: Ø 34 - 40,9 mm
- 3) Blindstopfen 1 und Zwiebelring 2 und 3 entfernen: Ø 41 - 53 mm

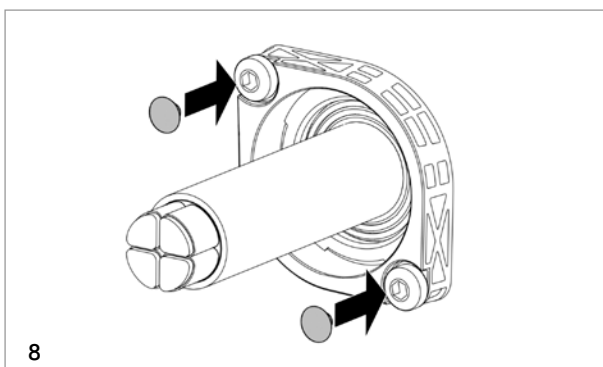
- Quadro-Secura® Nova
- Quadro-Secura® Nova R
- Quadro-Secura® Basic R
- Quadro-Secura® E
- Quadro-Secura® Nova FW



Ringstopfen (Sekundärdichtung) aus dem Zubehörset entnehmen. Abdichteinheit montieren: zuerst den angepassten Ringstopfen (Sekundärdichtung) danach die Abdichteinheit.



Befestigungsschrauben (Innensechskantschrauben) abwechselnd anziehen bis die Stopfbuchsbrille an der Ankerplatte plan anliegt.



Schraubenschutzhappen aufstecken.

**Hinweis:**

Ein nachträgliches Ziehen oder Schieben der Leitung ist nicht erlaubt (Ausnahme normale Leitungsbewegungen durch Längenausdehnung).

Nach DIN-VDE-Bestimmungen ist für Leitungen und Kabel mit einem Durchmesser  $d > 20$  mm ein minimaler Biegeradius  $r \geq 6 d$  einzuhalten. Der Biegeradius darf nicht in die Dichtung hineinragen.

DOYMA-Produkte werden laufend weiterentwickelt. Technische Änderungen erfolgen ohne vorherige Mitteilung.  
25 Jahre Garantie auf alle DOYMA-Produkte. **Weitere Infos unter [www.doyma.de](http://www.doyma.de)**

**DOYMA GmbH & Co**

DICHTUNGSSYSTEME  
BRANDSCHUTZSYSTEME

Industriestr. 43-57  
28876 Oyten

Fon: 0 42 07/91 66-300  
Fax: 0 42 07/91 66-199

[www.doyma.de](http://www.doyma.de)  
[info@doyma.de](mailto:info@doyma.de)